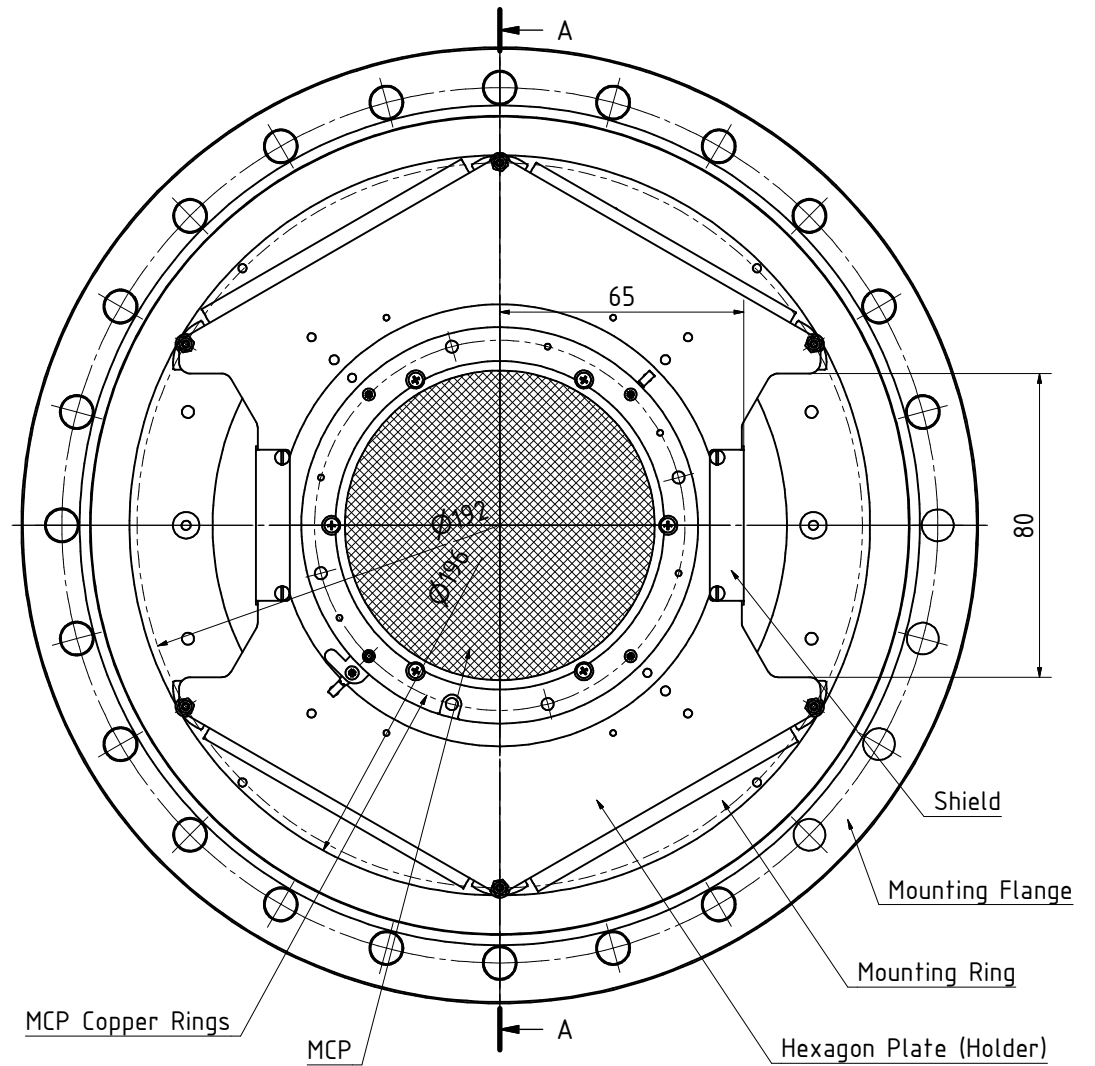
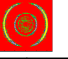


A-A (1 : 1)



 Roentdek Digitaler Glas-Job Detektor-Technologien Data-Acquisition-Systeme MultiManagement Imaging-Systeme		Datum: 20.01.2023 Name: gkastirke	
		Gezeichnet: Kontrolliert: Norm:	
Status: Änderungen: Datum: Name:			HEX75
			1 A2